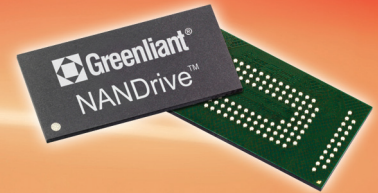


产品描述

SATA NANDrive™ 嵌入式固态硬盘(SSD)产品系列将绿芯先进的串行ATA控制器与一个或多个NAND闪存芯片集成在一个小的BGA封装中。SATA NANDrive所有容量产品拥有相同的引脚设计并向下兼容, 为用户提供了无缝的产品切换。最新的SATA NANDrive固态硬盘为要求高性能的系统提供了更快的读写速度以及优越的数据完整性和可靠性。

SATA NANDrive将强大的纠错能力与先进的磨损均衡算法和坏块管理相结合, 以延长产品的使用寿命。提供基于MLC或者SLC NAND的产品, 以满足各种应用对产品的耐久性和数据保持力的要求。采用绿芯EnduroSLC™ 技术设计的NANDrive固态硬盘可实现25万以上擦写次数的超高耐久性。兼容许多流行的芯片组, SATA NANDrive是那些需要安全、可靠和长期数据存储的小型嵌入式系统的理想选择。



www.NANDrive.com

主要特点

小体积SATA 固态硬盘

- 14mm x 24mm 145球BGA封装

工业标准串行ATA接口

- 支持SATA 6Gb/s, 3Gb/s和1.5Gb/s
- ATA/ATAPI-8 标准
- 支持48位地址指令集

采用多任务技术提高性能*

- 支持高达32个NCQ命令
- 连续读/写性能高达 470MB/s / 340MB/s

节能及电源管理*

- 3.3V和1.0V低压电源 (SATA 1.5Gb/s产品使用3.3V和1.2V电源)
- 支持DevSleep模式

*由SATA 6Gb/s产品支持

多功能的固件

- 采用先进的全局均衡擦除算法实现产品寿命最大化
- 可配置的算法耐持久性和数据保持力达到最优
- 采用嵌入式闪存文件系统, 无需改变上位机软件, 实现产品平滑升级

突然掉电保护功能

- 当电源中断或不稳时, 保护数据免遭损坏
- 专用PD#管脚更加强了掉电保护功能

坏块管理

- 在不可纠的错误发生前及时替换坏块

数据安全

- 用户可配置的保护区域
- 支持快速擦除/清除命令
- 专用的写保护管脚用以防止数据被覆盖

内置ECC

- 先进的错误检测机制和纠错机制

SSD 寿命监控

- 启用SMART命令的警示功能提示产品的剩余生命周期
- 根据具体应用的使用模式估算SSD的理想容量

多种容量相同封装

- 2 GB - 32 GB (SATA 1.5Gb/s产品)
- 2 GB - 128 GB (SATA 6Gb/s产品)
- 1mm 的球间距允许使用更低成本的PCB设计

NAND和产品工作温度

- 提供基于MLC或者SLC NAND的产品以满足各种应用对不同耐久性产品的需求
- 工业温度: -40°C to +85°C



应用

- 工业PC
- 加固手持计算机
- 机顶盒
- 医疗成像及诊断设备
- 单板计算机
- 工业自动化及控制
- 测试与测量仪器
- 刀片式服务器
- 网关 / 交换机
- 防火墙
- 视频监控
- 黑匣子数据记录仪
- 基站
- GPS及远程信息处理
- 数字标牌
- 多功能打印机

绿芯半导体(厦门)有限公司
上海分公司 上海市浦东新区东三里桥1018号上海数字产业园
A座210室 邮编200125
电话: 86-21-5080-8896 传真: 86-21-5010-3808

绿芯中国总部: 绿芯半导体科技(北京)有限公司
北京市海淀区丰豪东路9号院中关村集成电路设计园2号楼D座
11层1105室 邮编: 100094
电话: 86-10-6245-8868 传真: 86-10-6245-6128

www.Greenliant.com

SATA NANDrive 封装图

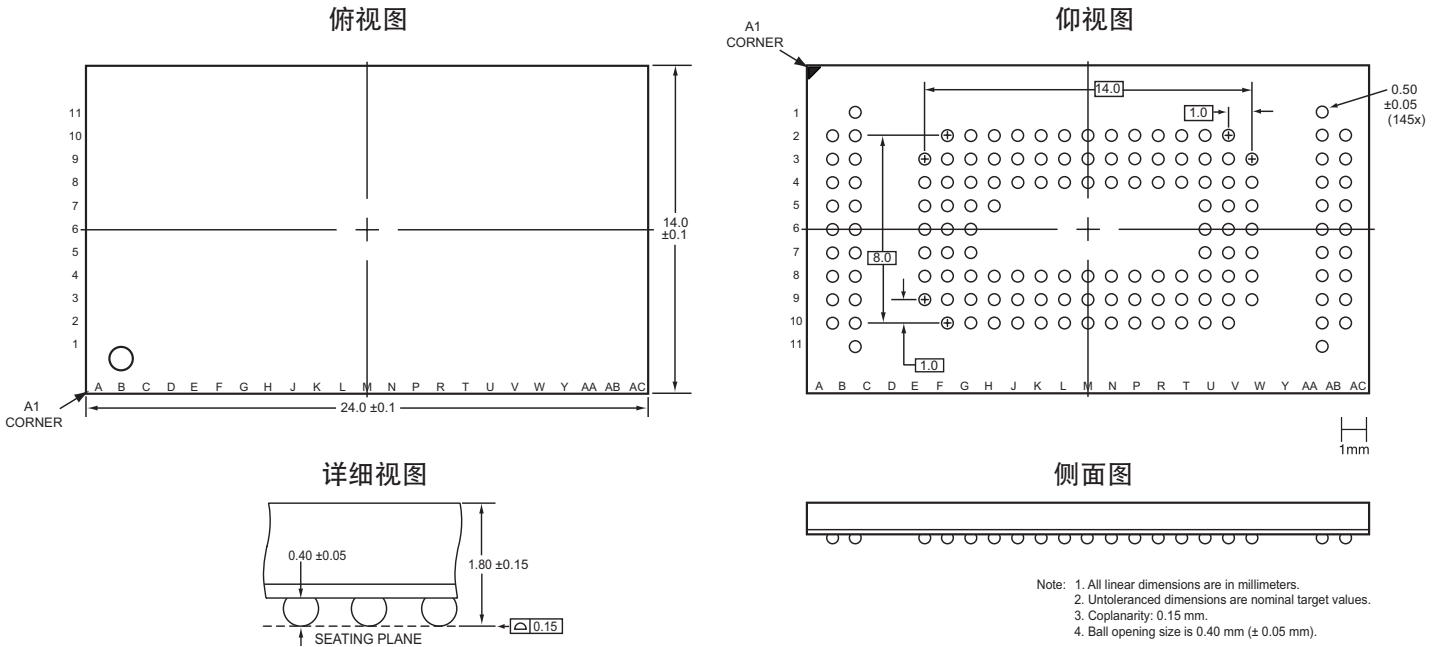
145球BGA封装

FZJ is 14mm x 24mm x 1.95mm

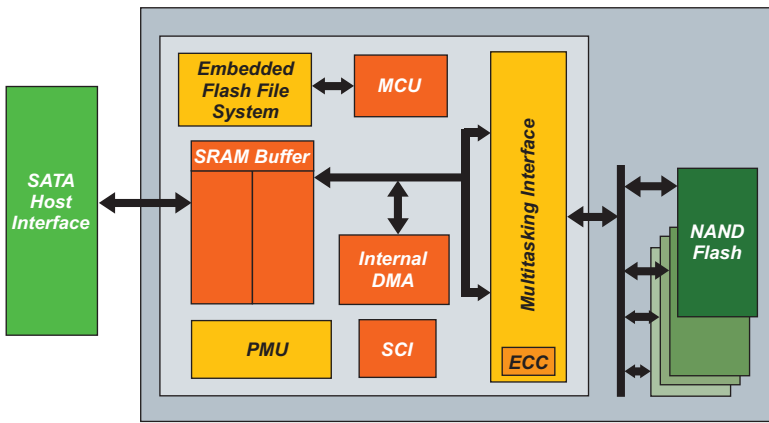
LFJ is 14mm x 24mm x 1.55mm

LBJ is 14mm x 24mm x 1.40mm

无铅 (符合RoHS标准)



SATA NANDrive 框图



产品系列

85LS 系列 SATA NANDrive				
SATA 接口	产品系列 / 容量	封装类型 (145-ball)	NAND 类型 / 耐久性	温度范围
1.5Gb/s	2 GB - 32 GB	14 x 24 x 1.95mm FBGA	每单元1比特 SLC NAND / 60K 擦写次数	工业级 -40°C to +85°C
6Gb/s	EX 2 GB - 128 GB	14 x 24 x 1.40mm LFBGA /	每单元1比特 SLC NAND / 50K, 100K, 250K 擦写次数*	
	MX 8 GB - 128 GB	14 x 24 x 1.55mm LBGA	每单元2比特 MLC NAND / 5K 擦写次数	

*采用绿芯先进的EnduroSLC技术
可提供25万次或更高耐久性，最大容量到64GB

EnduroSLC™

twitter.com/Greenliant
linkedin.com/company/Greenliant
facebook.com/Greenliant



NANDrive 常见问题解答: www.greenliant.com/nandrive-faqs
长期支持方案(LTA): www.greenliant.com/support/#LTA-program
如需更多信息, 请联系绿芯销售代表: www.greenliant.com/sales

绿芯® Greenliant®

© 2023 Greenliant
Greenliant, Greenliant 的标志, EnduroSLC和NANDrive是Greenliant的商标。
这些规格如有变更, 不再另行通知。 10/2023