

# mSATA ArmourDrive®

86 系列

产品简介

## 产品描述

mSATA ArmourDrive® 产品系列是由具有多种容量和耐久性规格，高可靠性工业固态硬盘(SSD)组成。为了更好地满足客户需求，86系列产品搭配每单元1比特(SLC)或每单元3比特(TLC) 3D NAND 闪存。采用绿芯EnduroSLC® 技术设计的 ArmourDrive 固态硬盘可实现30万擦写次数的超高耐久性。mSATA ArmourDrive可在工业级温度范围内运行，能承受严苛的工作环境，是需要可插拔数据存储应用的理想选择。

86系列产品采用先进的 NAND 闪存管理技术，以保持数据完整性并延长固态硬盘使用寿命。采用标准的JEDEC MO-300 外形规格，并以绿芯的技术服务为后盾，为工业，计算，安全，视频和网络等应用的客户为空间受限的嵌入式系统选择可靠的固态存储方案提供了更大的灵活性。



## 主要特点

### 小尺寸SATA固态硬盘

- 29.85mm x 50.80mm x 4.85mm
- 符合JEDEC MO-300标准，全长尺寸

### 工业标准SATA总线接口

- 支持SATA 6Gb/s, 3Gb/s 或 1.5Gb/s
- ATA/ATAPI-8 标准
- 支持48位地址指令集

### 节能

- 3.3V 电源
- 待机模式：低至210毫瓦
- 睡眠模式：低至27毫瓦

### 高性能\*

- 顺序读/写性能高达550MB/s /510MB/s
- 采用NCQ(最多支持32个命令)优化命令序列

\*SATA 6Gb/s PX 系列

### 预编程固件

- 可配置的算法令损耗均衡和数据保存达到最优
- 采用嵌入式闪存文件系统，无需改变主机软件，实现产品平滑升级

### 先进的闪存管理

- 采用动态和静态均衡算法实现产品寿命最大化
- 支持TRIM命令来删除不再使用的无效数据

### 坏块管理

- 在不可纠的错误发生前及时替换坏块

### 专用意外掉电数据保护功能†

- 有助于防止意外断电或电源不稳时数据损坏

### 内置ECC

- 采用先进的位错误检测和纠正技术

### 高可靠

- MTBF 高达 2,500,000 小时

### 先进的数据安全保护

- 安全擦除用于快速数据擦除/工厂重置

### SSD 寿命监控

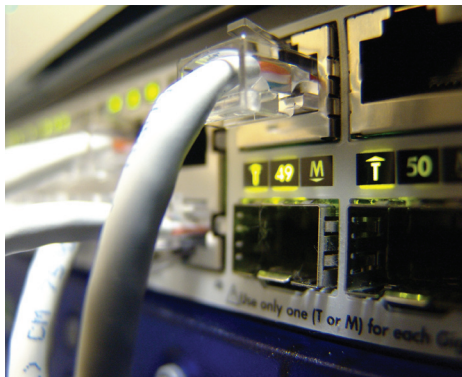
- 启用基于SMART 命令的警示功能提示产品的剩余生命周期

### 多种容量

- 8 GB – 32 GB (SATA 1.5Gb/s 产品)
- 10 GB – 2 TB (SATA 6Gb/s 产品)
- 基于不同的NAND配置 适用于不同擦写次数和数据保存需求

### 工业级温度

- 工业级: -40°C to +85°C



## 应用

- 工业电脑
- 机顶盒 / 网络机顶盒
- 医疗设备
- 交通运输系统
- 数字标牌
- 工业自动化控制
- 测试与测量仪器
- 刀片服务器
- 网关 / 交换机
- 防火墙
- 视频监控
- 黑匣子数据记录仪
- 视频会议
- GPS和远程信息处理
- 车载信息娱乐系统
- 多功能打印机

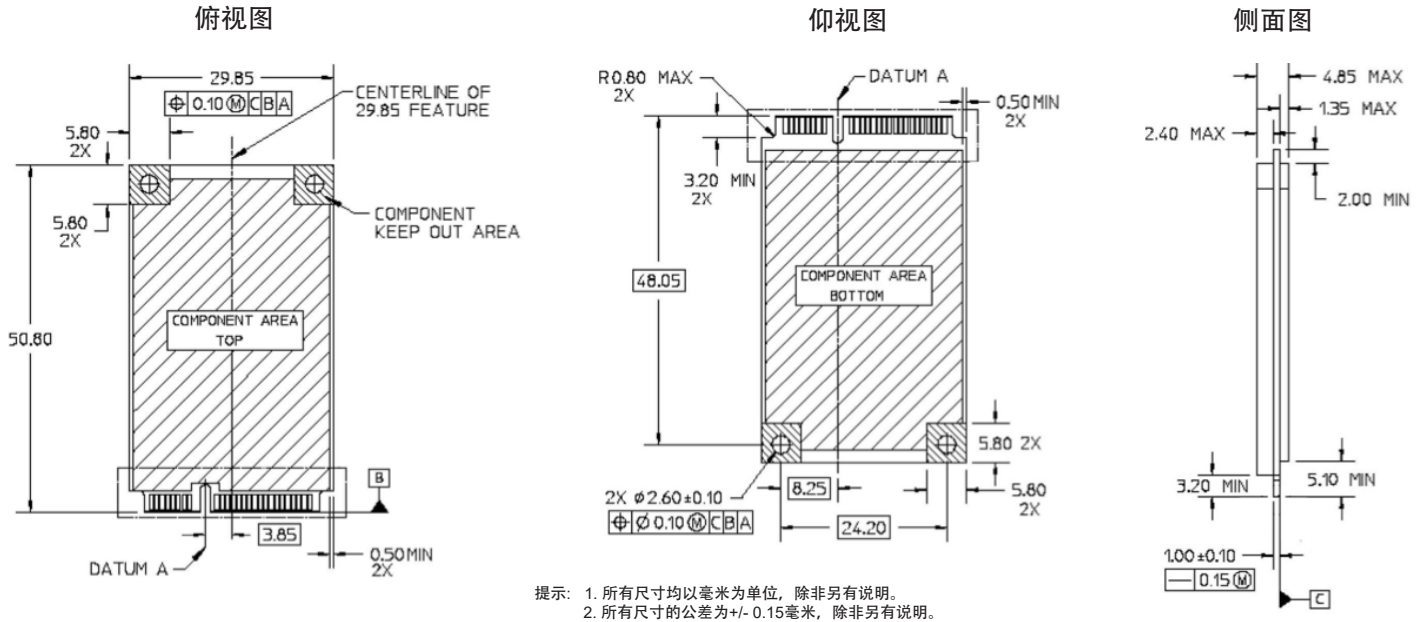
绿芯半导体(厦门)有限公司  
上海分公司 上海市浦东新区东三里桥1018号上海数字产业园  
A座210室 邮编200125  
电话: 86-21-5080-8896 传真: 86-21-5010-3808

绿芯中国总部: 绿芯半导体科技(北京)有限公司  
北京市海淀区丰豪东路9号院中关村集成电路设计园2号楼D座  
11层1105室 邮编: 100094  
电话: 86-10-6245-8868 传真: 86-10-6245-6128

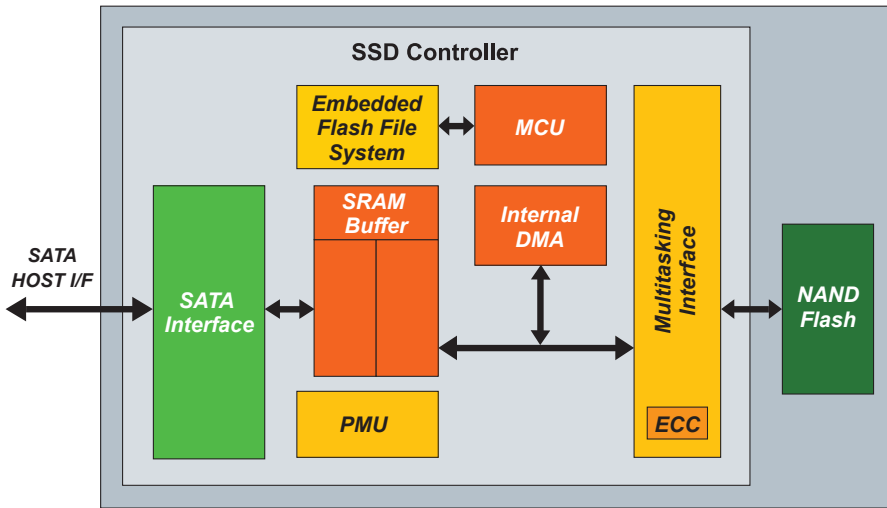
www.Greenliant.com

## mSATA ArmourDrive 封装图

29.85mm x 50.80mm x 4.85mm (最大)  
符合JEDEC MO-300标准, 全长尺寸  
无铅 (符合RoHS标准)



## mSATA ArmourDrive 框图



## 产品系列

86 系列 mSATA ArmourDrive			
SATA 接口	产品系列 / 容量	NAND 类型 / 耐久性	温度范围
1.5Gb/s	8 GB - 32 GB	每单元1比特 SLC NAND / 60万 擦写次数	工业级 -40°C to +85°C
6Gb/s	<b>EX</b> 10 GB - 320 GB	每单元1比特 SLC NAND / 60万, 120万, 300万 擦写次数*	
	<b>PX</b> 64 GB - 2 TB	每单元3比特 TLC NAND / 3千 擦写次数	

\*采用绿芯先进的EnduroSLC技术  
 可提供30万次耐久性, 最大容量到160GB

**EnduroSLC**

twitter.com/Greenliant  
 linkedin.com/company/Greenliant  
 facebook.com/Greenliant  
 WeChat ID: Greenliant

ArmourDrive FAQs: [www.greenliant.com/armourdrive-faqs](http://www.greenliant.com/armourdrive-faqs)

如需更多信息, 请联系绿芯销售代表: [www.greenliant.com/sales](http://www.greenliant.com/sales)

**绿芯**® **Greenliant**®

© 2023 Greenliant  
 Greenliant, Greenliant的标志EnduroSLC和ArmourDrive是Greenliant的商标。  
 这些规格如有变更, 不再另行通知。 10/2023