

### 产品描述

SATA M.2 ArmourDrive® 产品系列是由具有多种容量和耐久性规格，高可靠性工业固态硬盘(SSD)组成。为了更好地满足客户需求，87系列产品搭配每单元1比特(SLC)或每单元3比特(TLC) 3D NAND闪存。采用绿芯EnduroSLC® 技术设计的ArmourDrive 固态硬盘可实现40万擦写次数的超高耐久性。SATA M.2 ArmourDrive可在工业级温度范围下运行，能承受严苛的工作环境，是需要可插拔数据存储应用的理想选择。

87系列产品采用先进的NAND闪存管理技术，以保持数据完整性并延长固态硬盘使用寿命。采用标准的2242和2280外形规格，并以绿芯的技术服务为后盾，为工业，计算，安全，视频和网络等应用的客户为空间受限的嵌入式系统选择可靠的固态存储方案提供了更大的灵活性。



### 主要特点

#### 工业级SATA M.2固态硬盘(SSD)

- 2242 (22mm x 42mm) 和 2280 (22mm x 80mm), B+M 键
- 支持 SATA 6Gb/s, 3Gb/s和1.5Gb/s
- 符合SATA 3.2 版本

#### 高性能

- 顺序读写性能高达 550MB/s / 510MB/s
- 高达32个命令的NCQ
- 板载DRAM可提供更好的性能(选择PX系列固态硬盘)

#### 节能

- 3.3V 低电源
- 待机模式低至 210mW
- 睡眠模式低至 40mW
- 支持DevSleep 模式

#### 预编程固件

- 现场可升级固件以增加新的功能和增强器件的性能
- 基于用户使用模型以配置算法来优化数据保持能力
- 采用嵌入式闪存文件系统，无需改变上位机软件，实现产品平滑升级

#### 先进的闪存管理

- 采用动态和静态均衡算法实现产品寿命最大化
- 支持TRIM命令来删除不再使用的无效数据
- 适时以预留NAND备用块替换坏块以防止不可纠正的错误

#### 高可靠性

- MTBF大于2,000,000小时

#### 内置ECC

- 采用最先进的针对3D NAND而优化的ECC
- #### SSD 寿命监控
- 支持基于SMART命令的警示功能提示产品的剩余寿命

#### 突然断电数据保护

- 有助于防止电源故障时的数据丢失

#### 数据安全

- 安全擦除用于快速数据擦除/工厂重置
- AES-256 / TCG OPAL加密功能(选择PX系列固态硬盘)

#### 全面的产品容量

- SLC (EX 系列): 10 GB – 320 GB
- TLC (PX 系列): 64 GB – 2 TB



### 应用

- 工业自动化及控制
- 基站设备
- 数字标牌
- 工业计算机
- 瘦客户机
- 交通运输系统
- 测试与测量仪器
- 网络服务器
- 网关/交换机
- 银行终端/自动柜员机
- 安全设备
- 视频监控
- 数据记录仪
- 视频会议系统
- 医疗设备
- 多功能打印机

绿芯半导体(厦门)有限公司  
 上海分公司 上海市浦东新区东三里桥1018号上海数字产业园  
 A座210室 邮编200125  
 电话: 86-21-5080-8896 传真: 86-21-5010-3808

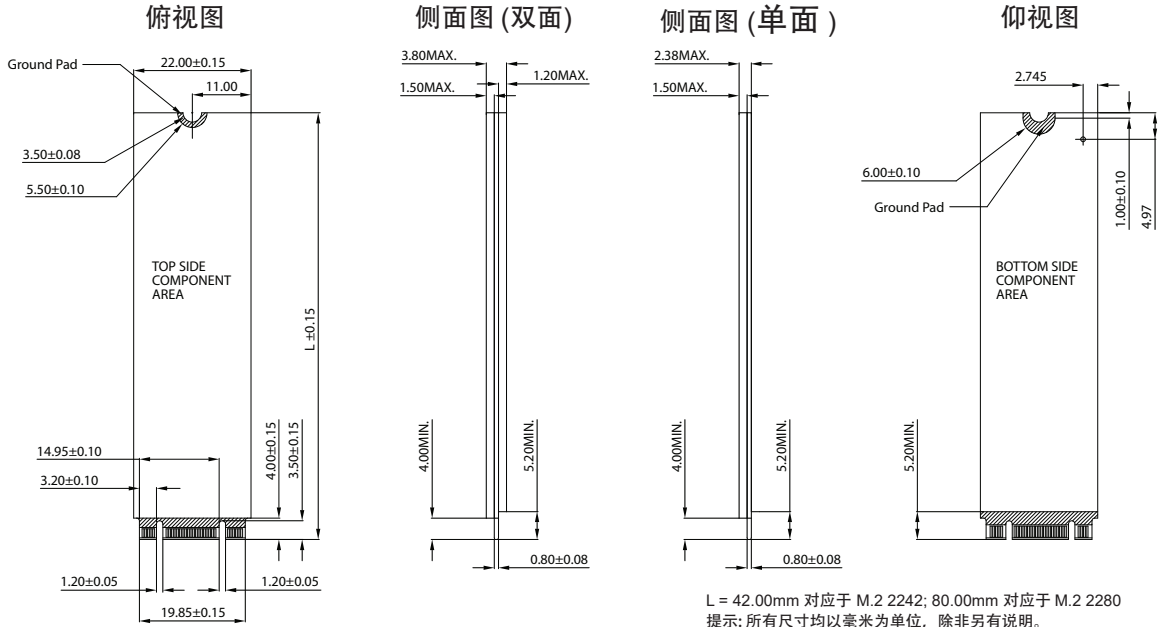
绿芯中国总部: 绿芯半导体科技(北京)有限公司  
 北京市海淀区丰豪东路9号院中关村集成电路设计园2号楼D座  
 11层1105室 邮编: 100094  
 电话: 86-10-6245-8868 传真: 86-10-6245-6128

## SATA M.2 ArmourDrive 封装图

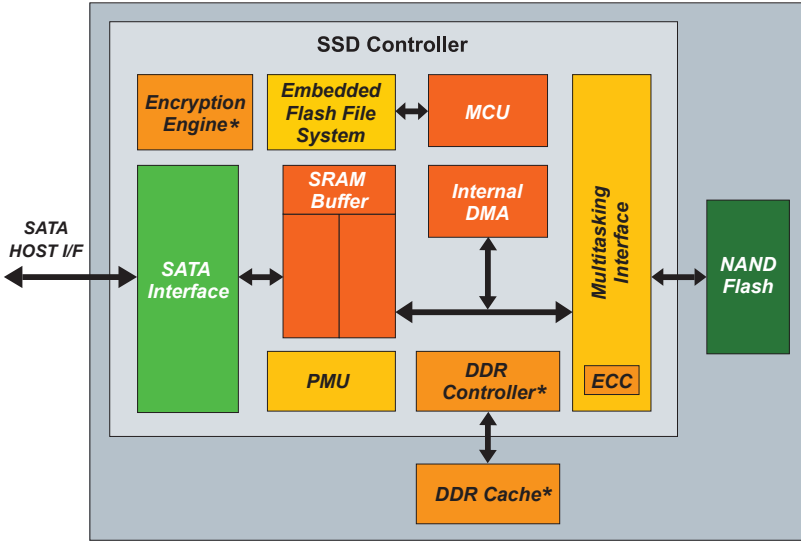
双面 (DS): 22mm x 42mm x 3.18 / 3.58 / 3.80mm / 22mm x 80mm x 3.18 / 3.58 / 3.80mm

单面 (SS): 22mm x 42mm x 2.38mm / 22mm x 80mm x 2.38mm

无铅 (符合RoHS标准)



## SATA M.2 ArmourDrive 框图



## 产品系列

87 系列 SATA M.2 ArmourDrive			
产品系列 / 容量	尺寸规格	NAND 类型 / 耐久性	温度范围
<b>EX</b> 10 GB - 320 GB	2242 SS	每单元1比特 SLC NAND / 7.5万, 15万, 40万 擦写次数*	Industrial -40°C to +85°C
<b>PX</b> 240 GB - 1.92 TB (板载 DRAM)	2280 DS	每单元3比特 TLC NAND / 3千 擦写次数	
<b>PX PX</b> 64 GB - 1 TB	2242 DS		Industrial -40°C to +85°C
<b>PX PX</b> 64 GB - 2 TB	2280 DS		Commercial 0°C to +70°C

\*采用绿芯先进的EnduroSLC技术可提供40万次耐久性, 最大容量到160GB - 按订单生产 (BTO) / 适用附加条款

**EnduroSLC**

WeChat ID: Greenliant  
twitter.com/Greenliant  
linkedin.com/company/Greenliant  
facebook.com/Greenliant

**绿芯® Greenliant®**

ArmourDrive FAQs: [www.greenliant.com/armourdrive-faqs](http://www.greenliant.com/armourdrive-faqs)

如需更多信息, 请联系绿芯销售代表: [www.greenliant.com/sales](http://www.greenliant.com/sales)

© 2024 Greenliant  
Greenliant, Greenliant的标志EnduroSLC和ArmourDrive是Greenliant的商标。  
这些规格如有变更, 不再另行通知。 04/2024