

NVMe M.2 ArmourDrive®

88 系列

产品简介

产品描述

NVMe M.2 ArmourDrive® 系列由具有高速PCIe接口的工业级固态硬盘组成。88系列产品支持NVMe协议，可提供低延迟和快速读/写性能。为了最大限度地节省功耗，NVMe M.2 ArmourDrive固态硬盘支持自主电源状态转换 (APST) 和活动状态电源管理 (ASPM)*。NVMe M.2 ArmourDrive可在工业级温度范围下运行，能够承受严苛的工作环境，是需要可插拔式数据存储的快速交易和关键业务等应用的理想选择。

88系列产品采用先进的NAND闪存管理技术，以保持数据完整性并延长固态硬盘使用寿命。采用标准的2230、2242和2280外形规格，并以绿芯的技术服务为后盾，为空间受限的嵌入式系统和企业级系统的客户提供高性能、高可靠的存储方案。工业级 NVMe M.2 2280 ArmourDrive固态硬盘还支持符合AES-256 / TCG OPAL标准的硬件加密功能，可实现更高级别的用户数据保护。



主要特点

工业级 NVMe M.2 固态硬盘

- 2230 (22mm x 30mm) PCIe Gen4x4
- 2242 (22mm x 42mm) PCIe Gen3x2
- 2280 (22mm x 80mm) PCIe Gen3x4

高性能

- 顺序读写性能高达 3,600MB/s / 3,000MB/s
- 支持 IO 队列
- 板载DRAM可提供更高的性能*

节能

- 3.3V 低电源
- APST 功能以实现省电模式*
- ASPM 功能以降低功耗*
- L1.2 模式低至2mW*

*选择型号

预编程固件

- 现场可升级固件以增加新的功能和增强器件的性能
- 基于用户使用模型以配置算法来优化数据保持能力
- 嵌入式闪存文件系统可实现容量平滑升级，无需改变上位机软件

先进的闪存管理

- 采用动态和静态均衡算法实现产品寿命最大化
- 支持TRIM命令来删除不再使用的无效数据

坏块管理

- 适时以预留NAND备用块替换坏块以防止不可纠正的错误

内置ECC

- 采用最先进的针对3D NAND而优化的ECC

SSD 寿命监控

- 支持基于SMART命令的警示功能提示产品的剩余寿命

数据安全

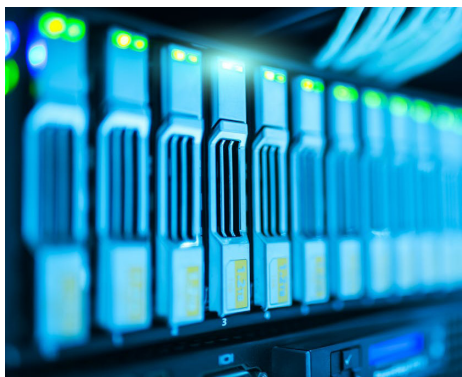
- 安全擦除用于快速数据擦除/工厂重置
- AES-256 / TCG OPAL / Pyrite安全加密

全面的产品容量

- 2230 产品: 256 GB - 1 TB
- 2242 产品: 64 GB - 512 GB
- 2280 产品: 128 GB - 2 TB

工业级和商业级温度

- 工业级: -40°C to +85°C
- 商业级: 0°C to +70°C



应用

- 云计算
- 广播设备
- 游戏设备
- 工业计算机
- 瘦客户机
- 企业级存储设备
- 工业级自动化及控制
- 网络服务器
- 网关/ 交换机
- 刀片服务器
- 网络存储设备(NAS)
- 监控设备
- 数据记录仪
- 视频会议系统
- 数字标牌

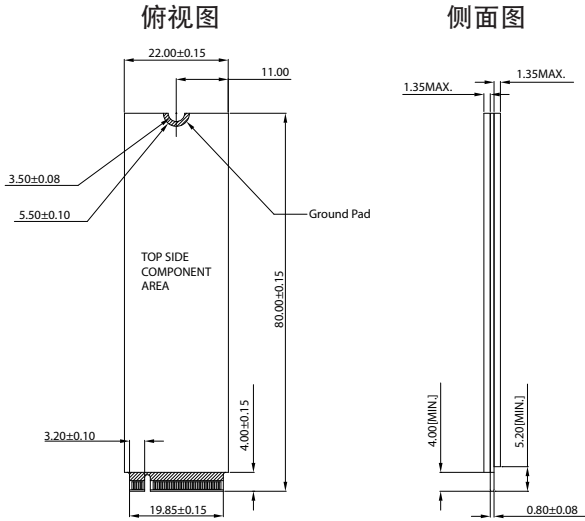
绿芯半导体 (厦门) 有限公司
上海分公司 上海市浦东新区东三里桥1018号上海数字产业园
A座210室 邮编200125
电话: 86-21-5080-8896 传真: 86-21-5010-3808

绿芯中国总部: 绿芯半导体科技 (北京) 有限公司
北京市海淀区丰豪东路9号院中关村集成电路设计园 2号楼D座
11层1105室 邮编: 100094
电话: 86-10-6245-8868 传真: 86-10-6245-6128

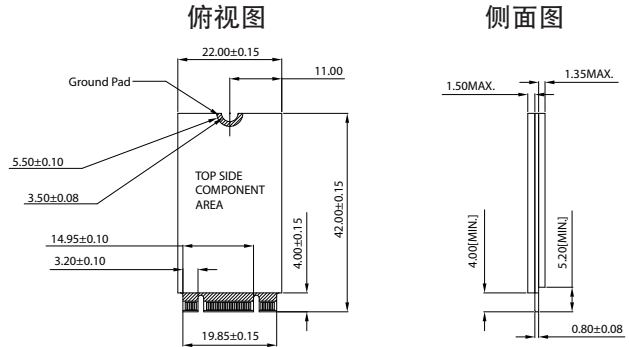
www.Greenliant.com

NVMe M.2 ArmourDrive 物理尺寸

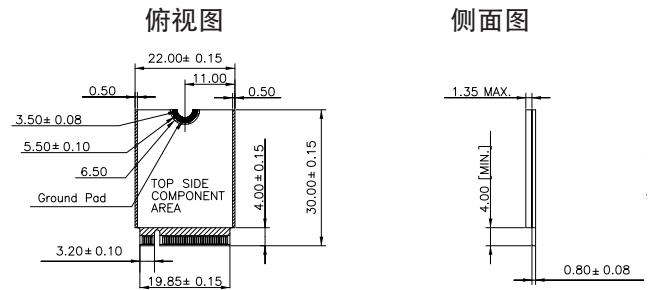
22mm x 80mm x 3.58mm (max), M 键, 双面 (DS)
 22mm x 80mm x 2.23mm (max), M 键, 单面 (SS)
 无铅 (符合RoHS标准)



22mm x 42mm x 3.73mm (max), B+M 键
 双面 (DS)
 无铅 (符合RoHS标准)

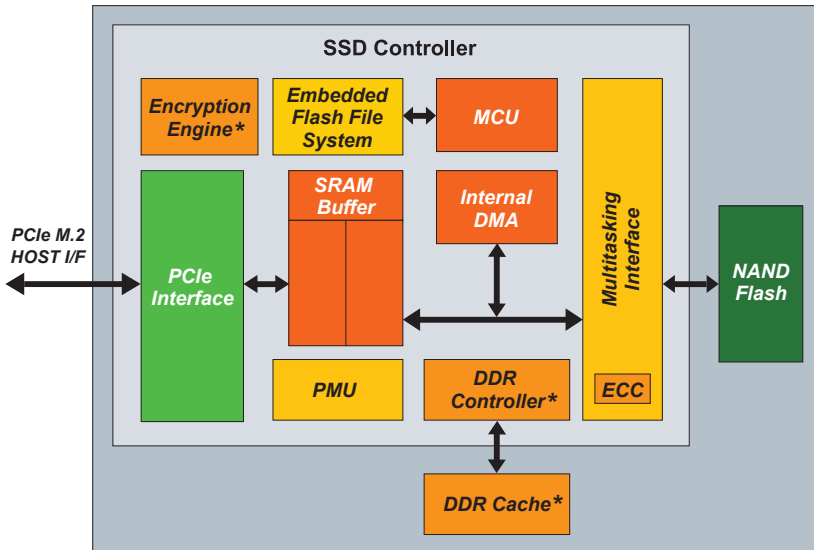


22mm x 30mm x 1.43mm (max), M 键
 单面 (SS)
 无铅 (符合RoHS标准)



提示: 所有尺寸均以毫米为单位, 除非另有说明。

NVMe M.2 ArmourDrive 框图



*适用于某些NVMe M.2 2280产品

产品系列

88 系列 NVMe M.2 ArmourDrive			
产品系列 / 容量	尺寸规格	NAND 类型 / 耐久性	温度范围
PX 64 GB - 512 GB	2242 DS	每单元3比特 TLC NAND / 3K 擦写次数	工业级 -40°C to +85°C
PX 240 GB - 1.92 TB (板载 DRAM)	2280 DS		
PX 256 GB - 1 TB	2230 SS	商业级 0°C to +70°C	
PX 128 GB - 2 TB	2280 SS		

- twitter.com/Greenliant
- linkedin.com/company/Greenliant
- facebook.com/Greenliant
- WeChat ID: Greenliant

ArmourDrive FAQs: www.greenliant.com/armourdrive-faqs

如需更多信息, 请联系绿芯销售代表: www.greenliant.com/sales



© 2023 Greenliant
 Greenliant, Greenliant的标志和ArmourDrive是Greenliant的商标。
 这些规格如有变更, 不再另行通知。 01/2023